

**Проект**

(Ф 03.02 – 107)

**МІНІСТЕРСТВО ОСВІТИ І НАУКИ УКРАЇНИ**  
**Національний авіаційний університет**



**Освітньо-професійна програма**  
**«Правознавство»**

Другого (магістерського) рівня вищої освіти

за спеціальністю           081 Право

галузі знань                 08 Право

СМЯ НАУ ОПП 13.01.05– 04– 2022

Освітньо-професійна програма  
Затверджена Вченою радою Університету  
Протокол № \_\_\_\_\_ від \_\_\_\_\_ 2022 р.

Вводиться в дію наказом ректора  
Ректор  
\_\_\_\_\_ Максим ЛУЦЬКИЙ  
Наказ № \_\_\_\_\_ від \_\_\_\_\_ 2022 р.

**КИЇВ**



ОСВІТНЬО-ПРОФЕСІЙНА ПРОГРАМА  
Правознавство  
Спеціальність 081 Право  
Галузь знань 08 Право  
Рівень вищої освіти - другий (магістерський)

Шифр  
документа

СМЯ НАУ ОПП  
13.01.05 - 04 -  
2022

Стор. 2 з 20

Стандарт вищої освіти України:

Рівень вищої освіти - другий (магістерський),  
галузь знань 08 Право,  
спеціальність 081 Право

Стандарт вищої освіти затверджено і введено в дію наказом Міністерства освіти і науки України від «20» липня 2022р. № 643.

## ЛИСТ ПОГОДЖЕННЯ освітньо-професійної програми

ПОГОДЖЕНО

Науково-методичною радою  
Національного авіаційного університету  
протокол № \_\_\_\_\_  
від « \_\_\_\_\_ » \_\_\_\_\_ 20\_\_ р.  
Голова НМР

\_\_\_\_\_ Анатолій ПОЛУХІН

ПОГОДЖЕНО

Вченою радою Юридичного  
факультету  
протокол № \_\_\_\_\_  
від  
« \_\_\_\_\_ » \_\_\_\_\_ 20\_\_ р.  
Голова вченої ради  
факультету

\_\_\_\_\_ Ірина СОПЛІКО

ПОГОДЖЕНО

Кафедрою господарського, повітряного і  
космічного права  
протокол засідання № \_\_\_\_\_  
від « \_\_\_\_\_ » \_\_\_\_\_ 20\_\_ р.  
Завідувач кафедри

\_\_\_\_\_ Любов НЕЦЬКА

ПОГОДЖЕНО

Студентською радою факультету  
протокол № \_\_\_\_\_  
від  
« \_\_\_\_\_ » \_\_\_\_\_ 20\_\_ р.  
Голова студентської ради

\_\_\_\_\_ Софія ТКАЧУК



ОСВІТНЬО-ПРОФЕСІЙНА ПРОГРАМА  
Правознавство  
Спеціальність 081 Право  
Галузь знань 08 Право  
Рівень вищої освіти - другий (магістерський)

Шифр  
документа

СМЯ НАУ ОПП  
13.01.05 - 04 -  
2022

Стор. 3 з 20

## ПЕРЕДМОВА

Розроблено робочою групою освітньо-професійної програми спеціальності 081 «Право», у складі:

### ГАРАНТ ОСВІТНЬОЇ ПРОГРАМИ:

Калюжний Ростислав Андрійович - доктор юридичних наук, професор кафедри теорії та історії держави і права

---

### ЧЛЕНИ РОБОЧОЇ ГРУПИ:

Сопілко Ірина Миколаївна - доктор юридичних наук, професор, декан Юридичного факультету

---

Вишновецька Світлана Василівна - доктор юридичних наук, професор, завідувач кафедри цивільного права і процесу

---

Макеєва Олена Миколаївна - кандидат юридичних наук, доцент, в.о. завідувача кафедри теорії та історії держави і права

---

Лихова Софія Яківна - доктор юридичних наук, професор, завідувач кафедри кримінального права і процесу

---

Рябченко Олена Петрівна - доктор юридичних наук, професор, завідувач кафедри конституційного і адміністративного права


---

Нецька Любов Степанівна - кандидат юридичних наук, професор, завідувач кафедри господарського, повітряного та космічного права

---

Ткачук Софія Русланівна - здобувач вищої освіти, голова студентської ради

---

	<p style="text-align: center;">ОСВІТНЬО-ПРОФЕСІЙНА ПРОГРАМА Правознавство Спеціальність 081 Право Галузь знань 08 Право Рівень вищої освіти - другий (магістерський)</p>	Шифр документа	СМЯ НАУ ОПП 13.01.05 - 04 - 2022
		Стор. 4 з 20	

#### ЗОВНІШНІ СТЕЙКХОЛДЕРИ:

Горецький Олег Васильович - кандидат юридичних наук, завідувач кафедри приватного, публічного права та предиктивного правосуддя Університету штучного інтелекту та цифровізації. Керівний партнер юридичної фірми «Горецький і Партнери», адвокат

---

Нестеренко Олександр Миколайович - Генеральний директор КП МА «Київ» (Жуляни)

---

Рецензії, відгуки зовнішніх стейкхолдерів (додаються).



ОСВІТНЬО-ПРОФЕСІЙНА ПРОГРАМА  
Правознавство  
Спеціальність 081 Право  
Галузь знань 08 Право  
Рівень вищої освіти - другий (магістерський)

Шифр  
документа

СМЯ НАУ ОПП  
13.01.05 - 04 -  
2022

Стор. 5 з 20

## 1. Профіль освітньо-професійної програми

### Розділ 1. Загальна інформація

1.1.	Повна назва закладу вищої освіти та структурного підрозділу	Національний авіаційний університет Юридичний факультет Кафедра господарського повітряного та космічного права
1.2.	Ступінь вищої освіти та назва кваліфікації мовою оригіналу	ОС «Магістр» Магістр права
1.3.	Офіційна назва освітньо-професійної програми	Правознавство
1.4.	Тип диплому та обсяг освітньо-професійної програми	Диплом магістра, одиничний, 90 кредитів ЄКТС: термін навчання 1 роки 4 місяці (денна форма навчання) / 1 рік і 4 місяці (заочна форма навчання) - не менше 45 кредитів ЄКТС має бути спрямовано на забезпечення загальних та спеціальних (фахових) компетентностей за спеціальністю 081 «Право» - не менше 20 кредитів ЄКТС повинно спрямовуватися на проходження практики.
1.5.	Акредитаційна інституція	Міністерство освіти і науки України, рішення Акредитаційної комісії від «20» лютого 2018 р. № 128.
1.6.	Період акредитації	З 27.02.2018 р. по 01.07.2023 р.
1.7.	Цикл/рівень	7 рівень Національної рамки кваліфікацій України (НРК України), другий цикл Європейського простору вищої освіти (FQ-EHEA), 7 рівень Європейської рамки кваліфікацій для навчання впродовж життя (EQF-LLL).
1.8.	Передумови	Вступ на навчання на освітньо-професійну програму обсягом 90 кредитів ЄКТС здійснюється на базі першого (бакалаврського) рівня вищої освіти зі спеціальностей 081 «Право» та 293 «Міжнародне право» за результатами Єдиного фахового вступного випробування. Умови вступу визначаються Правилами прийому до НАУ, затвердженими вченою радою Університету.
1.9.	Форма навчання	Інституційна з елементами дистанційної: очна, заочна
1.10	Мова(и) викладання	Українська та англійська
1.11	Інтернет-адреса постійного	<a href="http://nau.edu.ua">http://nau.edu.ua</a>



розміщення опису ОПП		
<b>Розділ 2. Ціль освітньо-професійної програми</b>		
2.1.	Підготовка магістрів права, які володіють теоретичними знаннями та практичними вміннями і навичками, необхідними для розв'язання складних задач та проблем у сфері правотворчості і правозастосування та у процесі навчання, що передбачає проведення досліджень та/або здійснення інновацій та характеризується невизначеністю умов і вимог з урахуванням місії та стратегії НАУ.	
<b>Розділ 3. Характеристика освітньо-професійної програми</b>		
3.1	Предметна область (об'єкт діяльності, теоретичний зміст)	<i>Об'єкт вивчення:</i> право як соціальне явище та особливості його застосування, що ґрунтуються на правових цінностях та принципах, в основі яких покладені людська гідність та верховенство права. <i>Теоретичний зміст предметної області складають знання про: правові доктрини, цінності та принципи на яких базується творення права, його тлумачення та особливості застосування.</i>
3.2.	Орієнтація освітньо-професійної програми	Академічна
3.3.	Основний фокус освітньо-професійної програми	Спеціальна освіта та професійна підготовка в області юриспруденції. <i>Ключові слова:</i> право, норма права, нормативно-правовий акт, сфера права, інститут права, галузь права, законодавство.
3.4.	Особливості освітньо-професійної програми	Освітньо-професійна програма розроблена на основі студентоцентрованого підходу, який реалізується через індивідуалізацію освіти. Забезпечується підготовка фахівців у галузі повітряного та космічного права. З метою підготовки якісних випускників факультет особливу увагу приділяє розвитку наукових зв'язків із провідними вищими навчальними закладами світу: Авіакосмічний університет (Корея), Юридичний факультет Загребського університету (Хорватія), Лейденський університет (Нідерланди), Факультете права і управління Ягелонського університету, м. Краків (Польща), Університет Аль-Баас, м. Хомс (Сирія), Асоціація американських шкіл права (США), Факультет права Паризького університету (Франція), Юридичний факультет Білоруського державного університету (Білорусія), Дрезденський технічний університет (Німеччина), Кельнський університет (Німеччина).
<b>Розділ 4. Придатність випускників до працевлаштування та подальшого навчання</b>		
4.1.	Придатність до працевлаштування	Випускники отримують можливість працевлаштування на підприємствах (організаціях, установах) різних форм власності в області юриспруденції на посадах визначених чинною редакцією Національного класифікатора України: Класифікатор професій



		(ДК 003:2010), які потребують наявності вищої освіти зі спеціальності 081 «Право».
4.2.	Подальше навчання	Право продовжити навчання за програмою третього (освітньо-наукового) рівня вищої освіти. Набуття додаткових кваліфікацій в системі післядипломної освіти.
<b>Розділ 5. Викладання та оцінювання</b>		
5.1.	Викладання та навчання (методи, методики, технології, інструменти та обладнання)	<i>Методи, засоби та технології:</i> Загальнонаукові і спеціальні методи пізнання правових явищ; методики з правової оцінки поведінки чи діяльності індивідів і соціальних груп, ідентифікації правової проблеми та її вирішення на основі принципів права; цифрові технології, методи оцінювання та аналізу інформації, методи доведення. <i>Інструменти та обладнання:</i> сучасне інформаційно-комунікаційне обладнання, інформаційні ресурси та спеціальне програмне забезпечення, що застосовуються у діяльності в сфері права.
5.2.	Оцінювання	Усні, письмові, творчі, тестові та комбіновані екзамени, диференційовані заліки, звіти із практичних робіт та практик, реферати, захист курсових проєктів, презентації, поточний контроль.
<b>Розділ 6. Програмні компетентності</b>		
6.1.	Інтегральна компетентність	<b>ІК.</b> Здатність розв'язувати задачі дослідницького та інноваційного характеру у сфері права.
6.2.	Загальні компетентності (ЗК)	<b>ЗК1.</b> Здатність до абстрактного мислення, аналізу та синтезу. <b>ЗК2.</b> Здатність проводити дослідження на відповідному рівні. <b>ЗК3.</b> Здатність до пошуку, оброблення та аналізу інформації з різних джерел. <b>ЗК4.</b> Здатність до адаптації та дії в новій ситуації. <b>ЗК5.</b> Здатність спілкуватися іноземною мовою у професійній сфері як усно, так і письмово. <b>ЗК6.</b> Здатність генерувати нові ідеї (креативність). <b>ЗК7.</b> Здатність приймати обґрунтовані рішення. <b>ЗК8.</b> Здатність спілкуватися з представниками інших професійних груп різного рівня (з експертами з інших галузей знань/видів економічної діяльності). <b>ЗК9.</b> Здатність працювати в міжнародному контексті. <b>ЗК10.</b> Здатність розробляти проєкти та управляти ними.
6.3.	Фахові компетентності (ФК)	<b>ФК1.</b> Здатність застосовувати принципи верховенства права для розв'язання складних задач і проблем, у тому числі, у ситуаціях правової невизначеності. <b>ФК2.</b> Здатність аналізувати та оцінювати вплив



правової системи Європейського Союзу на правову систему України.

**ФК3.** Здатність аналізувати та оцінювати вплив Конвенції про захист прав людини та основоположних свобод, а також практики Європейського суду з прав людини на розвиток правової системи та правозастосування в Україні.

**ФК4.** Здатність оцінювати взаємодію міжнародного права та міжнародних правових систем з правовою системою України.

**ФК5.** Здатність використовувати сучасні правові доктрини та принципи у правотворчості та в процесі застосування інститутів публічного і приватного права, а також кримінальної юстиції.

**ФК6.** Здатність обґрунтовувати та мотивувати правові рішення, давати розгорнуту юридичну аргументацію.

**ФК7.** Здатність застосовувати знання та розуміння основних засад (принципів) та процедур судочинства в Україні.

**ФК8.** Здатність застосовувати медіацію та інші правові інструменти альтернативного позасудового розгляду та вирішення правових спорів.

**ФК9.** Здатність застосовувати міждисциплінарний підхід в оцінці правових явищ та правозастосовній діяльності.

**ФК10.** Здатність ухвалювати рішення у ситуаціях, що вимагають системного, логічного та функціонального тлумачення норм права, а також розуміння особливостей практики їх застосування.

**ФК11.** Здатність критично оцінювати ефективність представництва і захисту прав, свобод та інтересів клієнтів.

**ФК12.** Здатність розвивати та утверджувати етичні стандарти правничої діяльності, стандарти професійної незалежності та відповідальності правника.

**ФК13.** Здатність доносити до фахівців і нефаківців у сфері права інформацію, ідеї, зміст проблем та характер оптимальних рішень з належною аргументацією.

**ФК14.** Здатність самостійно готувати проекти нормативно-правових актів, обґрунтовувати суспільну обумовленість їх прийняття, прогнозувати результати їх впливу на відповідні суспільні відносини.

**ФК15.** Здатність самостійно готувати проекти актів правозастосування, враховуючи вимоги щодо їх законності, обґрунтованості та вмотивованості.

## Розділ 7. Програмні результати навчання (ПРН)





7.1.	Соціально-гуманітарна ерудованість	<p><b>ПРН01.</b> Оцінювати природу та характер суспільних процесів і явищ, і виявляти розуміння меж та механізмів їх правового регулювання.</p> <p><b>ПРН02.</b> Співвідносити сучасну систему цивілізаційних цінностей з правовими цінностями, принципами та професійними етичними стандартами.</p> <p><b>ПРН03.</b> Проводити збір, інтегрований аналіз та узагальнення матеріалів з різних джерел, включаючи наукову та професійну літературу, бази даних, цифрові, статистичні, тестові та інші, та перевіряти їх на достовірність, використовуючи сучасні методи дослідження.</p> <p><b>ПРН04.</b> Здійснювати презентацію свого дослідження з правової теми, застосовуючи першоджерела та прийоми правової інтерпретації складних комплексних проблем, що постають з цього дослідження, аргументувати висновки.</p>
	Дослідницькі навички	<p><b>ПРН05.</b> Вільно спілкуватися правничою іноземною мовою (однією з офіційних мов Ради Європи) усно і письмово.</p> <p><b>ПРН06.</b> Обґрунтовано формулювати свою правову позицію, вміти опонувати, оцінювати докази та наводити переконливі аргументи.</p>
	Комунікація	<p><b>ПРН07.</b> Дискутувати зі складних правових проблем, пропонувати і обґрунтовувати варіанти їх розв'язання.</p> <p><b>ПРН08.</b> Оцінювати достовірність інформації та надійність джерел, ефективно опрацьовувати та використовувати інформацію для проведення наукових досліджень та практичної діяльності.</p> <p><b>ПРН09.</b> Генерувати нові ідеї та використовувати сучасні технології у наданні правничих послуг.</p> <p><b>ПРН10.</b> Аналізувати взаємодію міжнародного права та міжнародно-правових систем з правовою системою України на основі усвідомлення основних сучасних правових доктрин, цінностей та принципів функціонування права.</p>
	Професійна самоорганізація та використання інформаційних технологій	<p><b>ПРН011.</b> Використовувати передові знання і методики у процесі правотворення та правозастосування інститутів публічного та приватного права і кримінальної юстиції.</p> <p><b>ПРН012.</b> Проводити порівняльно-правовий аналіз окремих інститутів права різних правових систем, враховуючи взаємозв'язок правової системи України з правовими системами Ради Європи та Європейського</p>



	Праворозуміння	<p>Союзу.</p> <p><b>ПРН013.</b> Аналізувати та оцінювати практику застосування окремих правових інститутів.</p> <p><b>ПРН014.</b> Обґрунтовувати правову позицію на різних стадіях правозастосування.</p> <p><b>ПРН015.</b> Мати практичні навички розв'язання проблем, пов'язаних з реалізацією процесуальних функцій суб'єктів правозастосування.</p> <p><b>ПРН016.</b> Брати продуктивну участь у розробці проектів нормативно-правових актів, обґрунтовувати суспільну обумовленість їх прийняття, прогнозувати результати їх впливу на відповідні суспільні відносини.</p> <p><b>ПРН017.</b> Інтегрувати необхідні знання та розв'язувати складні задачі правозастосування у різних сферах професійної діяльності.</p>
	Правозастосування	
<b>Розділ 8. Ресурсне забезпечення реалізації програми</b>		
8.1.	Кадрове забезпечення	<p>Науково-педагогічні працівники, задіяні до викладання дисциплін, мають наукові ступені та вчені звання та/або є висококваліфікованими спеціалістами у галузі права. З метою підвищення фахового рівня всі науково-педагогічні працівники один раз на п'ять років проходять стажування.</p>
8.2.	Матеріально-технічне забезпечення	<p>Матеріально-технічна база випускової кафедри теорії та історії держави і права дозволяє забезпечити підготовку фахівців на другому (магістерському) рівні вищої освіти за ОПП:</p> <ul style="list-style-type: none"><li>– забезпеченість комп'ютерними робочими місцями та прикладними комп'ютерними програмами достатнє для виконання навчальних планів;</li><li>– усі комп'ютери кафедри під'єднані до локальної мережі університету з можливістю виходу в глобальну мережу Інтернет;</li><li>– для ведення документації та забезпечення навчально-методичними матеріалами освітнього процесу кафедра в достатній кількості забезпечена оргтехнікою (принтерами, МФУ, сканерами);</li><li>– навчальні лабораторії оснащені технічними засобами та спеціалізованим програмним забезпеченням, необхідними приладами та обладнанням.</li></ul> <p>Усі приміщення відповідають будівельним та санітарним нормам, гуртожитками забезпечені усі, хто цього потребує. Наявна соціальна інфраструктура включає спортивний комплекс, пункти харчування, центр творчості, медпункт і базу відпочинку.</p>
8.3.	Інформаційне та навчально-	Забезпечення навчальною та навчально-методичною



	методичне забезпечення	літературою, доступ до фахових періодичних видань професійного спрямування, упровадження електронного каталогу та можливість роботи з електронними підручниками здійснюється за рахунок фондів Науково-технічної бібліотеки НАУ. Відповідне інформаційне та навчально-методичне забезпечення розташоване на освітніх платформах Google Classroom.
<b>Розділ 9. Академічна мобільність</b>		
9.1.	Національна кредитна мобільність	Національна кредитна мобільність здобувачів вищої освіти, наукових і науково-педагогічних працівників, у т.ч. навчання, стажування, проведення наукових досліджень, викладання та підвищення кваліфікації організовується на підставі партнерських угод про співпрацю між Національним авіаційним університетом та юридичними установами в Україні: Договір з Конституційним судом України №522 від 20.02.2017 р. Договір з Шостим апеляційним адміністративним судом №581 від 26.02.2019 р. Договір з Адвокатським бюро «Москаленко і Партнери» № 636 від 17.09.2019 р. Договір з ТОВ «АВІАКОМПАНІЯ СКАЙАП» № 635 від 27.09.2019
9.2.	Міжнародна кредитна мобільність	На основі договорів про співробітництво між Національним авіаційним університетом та зарубіжними закладами вищої освіти: Договір з Інститутом авіаційного, космічного та кіберправа Кельнського університету (Німеччина) Договір з Кавказьким міжнародним університетом №912018 від 30.10.2018 (Грузія) Договір з Університетом ім. Грігола Робакідзе (Грузія) №357 від 29.01.2020
9.3.	Навчання іноземних здобувачів вищої освіти	<b>Іноземці та особи без громадянства</b> , які проживають в Україні на законних підставах, мають право на здобуття вищої освіти за освітньо-професійною програмою нарівні з громадянами України на підставі міжнародних договорів. Умовою зарахування іноземців на навчання для отримання певного освітнього ступеня є володіння ними мовою навчання на рівні, достатньому для засвоєння навчального матеріалу. Іноземці зараховуються на навчання за освітньо-професійною програмою до НАУ за результатами співбесіди.



## 2. Перелік компонент освітньо-професійної програми та їх логічна послідовність

### 2.1. Перелік компонент ОПП

Код н/д	Компоненти освітньо-професійної програми (навчальні дисципліни, курсові проекти (роботи), практики, кваліфікаційна робота)	Кількість кредитів	Форма підсумкового контролю	Семестр
<b>Обов'язкові компоненти</b>				
ОК1	Ділова іноземна мова	3,5	екзамен	1
ОК2	Філософські проблеми наукового пізнання	3,5	диференційований залік	2
ОК3	Методологія прикладних досліджень у сфері права	3,5	диференційований залік	1
ОК4	Наукові основи правотворчості та юридичної техніки	3,5	екзамен	1
ОК5	Верховенство права	3,5	екзамен	1
ОК6	Міжнародні, європейські стандарти та стандарти ІКАО в правовій системі України	4,0	диференційований залік	1
ОК7	Правові інструменти позасудового вирішення спорів	3,5	диференційований залік	2
ОК8	Актуальні питання кримінального права	3,5	екзамен	2
ОК9	Актуальні проблеми приватного права	4,5	екзамен	2
ОК10	Науково-дослідна практика у сфері права	6,0	диференційований залік	2
ОК11	Фахова практика	24,0	диференційований залік	3
ОК12	Єдиний державний кваліфікаційний іспит	3	екзамен	3
<b>Загальний обсяг обов'язкових компонент:</b>		<b>66 кредитів ЄКТС</b>		
<b>Вибіркові компоненти*</b>				
ВК1		4,0	диференційований залік	1
ВК2		4,0	диференційований залік	1
ВК3		4,0	диференційований залік	1
ВК4		4,0	диференційований залік	2
ВК5		4,0	диференційований залік	2
ВК6		4,0	диференційований залік	2
<b>Загальний обсяг вибірових компонент</b>		<b>24 кредити ЄКТС</b>		
<b>Загальний обсяг освітньо-професійної програми</b>		<b>90 кредитів ЄКТС</b>		

*\*Реалізація права здобувачів вищої освіти на вільний вибір навчальних дисциплін та створення індивідуальної освітньої траєкторії регламентується Законом України «Про вищу освіту» та внутрішніми нормативними актами НАУ. Вибіркові компоненти обираються здобувачами вищої освіти із каталогів рекомендованих та альтернативних вибірових дисциплін.*



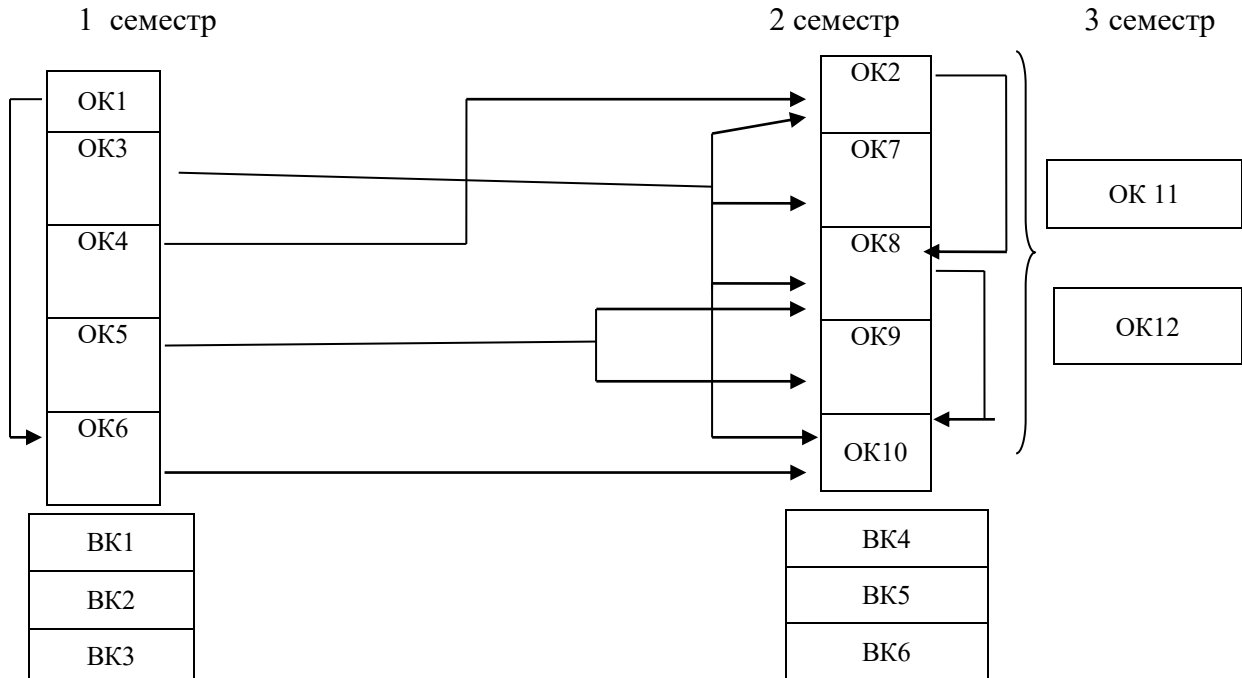
ОСВІТНЬО-ПРОФЕСІЙНА ПРОГРАМА  
Правознавство  
Спеціальність 081 Право  
Галузь знань 08 Право  
Рівень вищої освіти – другий (магістерський)


Шифр  
документа

СМЯ НАУ ОПП  
13.01.05 - 04 - 2022

стор. 13 з 20

## 2.2. Структурно-логічна схема освітньо-професійної програми



	<b>ОСВІТНЬО-ПРОФЕСІЙНА ПРОГРАМА</b> Правознавство Спеціальність 081 Право Галузь знань 08 Право Рівень вищої освіти - другий (магістерський)	Шифр документа	СМЯ НАУ ОПП . 13.01.05 - 04 - 2022
		стор. 14 з 20	

### 3. Форма атестації здобувачів вищої освіти

Форми атестації здобувачів вищої освіти	Атестація здобувачів за другим (магістерським) рівнем вищої освіти за спеціальністю 081 «Право» здійснюється у формі єдиного державного кваліфікаційного іспиту у порядку, визначеному Кабінетом Міністрів України.
---	---





## Матриця забезпечення програмних результатів навчання (ПРН) відповідними компонентами освітньо-професійної програми

Компоненти освітньо-професійної програми/ Компетентності	ПРН 1	ПРН 2	ПРН 3	ПРН 4	ПРН 5	ПРН 6	ПРН 7	ПРН 8	ПРН 9	ПРН 10	ПРН 11	ПРН 12	ПРН 13	ПРН 14	ПРН 15	ПРН 16	ПРН 17	
	1	2	3	4	5	6	7	8	9	10	11	12	13	14	15	16	17	18
ОК 1			+		+		+	+	+	+		+						
ОК 2	+		+	+			+	+		+	+	+						
ОК 3	+	+	+	+	+		+	+			+	+					+	
ОК 4	+	+	+							+	+					+		
ОК 5	+	+	+			+	+			+	+	+					+	+
ОК 6	+	+		+				+	+	+		+					+	+
ОК 7	+	+	+			+	+	+					+	+	+			+
ОК 8	+					+		+					+					
ОК 9	+		+			+							+		+			
ОК 10	+	+	+	+	+	+	+	+	+	+	+	+	+	+	+	+	+	+
ОК 11	+	+	+	+	+	+	+	+	+	+	+	+	+	+	+	+	+	+
ОК 12	*	*	*	*	*	*	*	*	*	*	*	*	*	*	*	*	*	*
ВК 1																		
ВК 2																		
ВК 3																		
ВК 4																		
ВК 5																		
ВК 6																		

\* Визначається програмою Єдиного державного кваліфікаційного іспиту з урахуванням статті 6 «Закону України про вищу освіту».





## 6. Система внутрішнього забезпечення якості вищої освіти НАУ

Якість освітньо-професійної програми визначається внутрішньою системою забезпечення якості вищої освіти та освітньої діяльності НАУ, яка функціонує згідно з Положенням про систему забезпечення якості вищої освіти та освітньої діяльності, затвердженого рішенням вченої ради Університету від 28.11.2018 (протокол № 8) та відповідає вимогам Закону України «Про вищу освіту» від 01.07.2014 № 1556-VII (Розділ V Забезпечення якості вищої освіти, ст.16).

## 7. Перелік нормативних документів, на яких базується освітньо-професійна програма

1. «Про освіту»: Закон України від 05.09.2017 № 2145-VIII [Електронний ресурс]. – режим доступу: <http://zakon.rada.gov.ua/laws/show/2145-19>
2. «Про вищу освіту»: Закон України від 01.07.2014 № 1556-VII [Електронний ресурс]. – режим доступу: <http://zakon4.rada.gov.ua/laws/show/1556-18>
3. Про затвердження Національної рамки кваліфікацій: постанова Кабінету Міністрів України від 23 листопада 2011 р. № 1341. / Законодавство України. – Офіційний сайт Верховної Ради України. // URL : <https://zakon.rada.gov.ua/laws/show/1341-2011-%D0%BF>
4. Про затвердження переліку галузей знань і спеціальностей, за якими здійснюється підготовка здобувачів вищої освіти: постанова Кабінету Міністрів України від 29 квітня 2015 р. № 266. / Законодавство України. – Офіційний сайт Верховної Ради України. // URL : <https://zakon.rada.gov.ua/laws/show/266-2015-%D0%BF>
5. Методичні рекомендації щодо розроблення стандартів вищої освіти, затверджені Наказом Міністерства освіти і науки України від 1 червня 2016 р. № 600 (зі змінами) [Електронний ресурс]. – режим доступу: <https://mon.gov.ua/ua/osvita/vishaosvita/naukovo-metodichna-rada-ministerstva-osviti-i-nauki-ukrayini/metodichnirekomendaciyi-vo>
6. Національний класифікатор України. Класифікатор професій ДК 003:2010, затверджений наказом Держспоживстандарту України від 28 липня 2010 р. № 327. / Законодавство України. – Офіційний сайт Верховної Ради України. // URL : <https://zakon.rada.gov.ua/rada/show/va327609-10>.
7. Стандарт вищої освіти України: другий (магістерський) рівень, галузь знань 08 Право, спеціальність 081 Правознавство. Стандарт вищої освіти затверджено і введено в дію наказом Міністерства освіти і науки України від 17.08.2020 № 1053
8. Стандарти та рекомендації щодо забезпечення якості в Європейському просторі вищої освіти (ESG) // URL: [https://ihed.org.ua/wpcontent/uploads/2018/10/04\\_2016\\_ESG\\_2015.pdf](https://ihed.org.ua/wpcontent/uploads/2018/10/04_2016_ESG_2015.pdf).
9. EQF 2017 (Європейська рамка кваліфікацій) // URL : <https://ec.europa.eu/ploteus/sites/eac-eqf/files/en.pdf>; <https://ec.europa.eu/ploteus/content/descriptors-page>
10. QF ENEA 2018 (Рамка кваліфікацій ЄПВО) // URL : [http://www.ehea.info/Upload/document/ministerial\\_declarations/EHEAParis2018\\_Comunique\\_AppendixIII\\_952778.pdf](http://www.ehea.info/Upload/document/ministerial_declarations/EHEAParis2018_Comunique_AppendixIII_952778.pdf)



ОСВІТНЬО-ПРОФЕСІЙНА ПРОГРАМА  
Правознавство  
Спеціальність 081 Право  
Галузь знань 08 Право  
Рівень вищої освіти - другий (магістерський)

Шифр  
документа

СМЯ НАУ ОПП  
13.01.05 - 04 -  
2022

Стор. 18 з 20

11. ISCED (Міжнародна стандартна класифікація освіти, МСКО) 2011 // URL : <http://uis.unesco.org/sites/default/files/documents/international-standardclassification-of-education-isced-2011-en.pdf>.

12. ISCED-F (Міжнародна стандартна класифікація освіти – Галузі, МСКО-Г) 2013 // URL : <http://uis.unesco.org/sites/default/files/documents/international-standardclassification-of-education-fields-of-education-and-training-2013-detailed-field-descriptions-2015-en.pdf>.





ОСВІТНЬО-ПРОФЕСІЙНА ПРОГРАМА  
Правознавство  
Спеціальність 081 Право  
Галузь знань 08 Право  
Рівень вищої освіти - другий (магістерський)

Шифр  
документа

СМЯ НАУ ОПП  
13.01.05 - 04 -  
2022

Стор. 20 з 20

(Ф 03.02 – 04)

### АРКУШ РЕЄСТРАЦІЇ РЕВІЗІЇ

№ пор.	Прізвище ім'я по-батькові	Дата ревізії	Підпис	Висновок щодо адекватності

(Ф 03.02 – 03)

### АРКУШ ОБЛІКУ ЗМІН

№ зміни	№ листа (сторінки)				Підпис особи, яка внесла зміну	Дата внесення зміни	Дата введення зміни
	Зміненого	Заміненого	Нового	Анульованого			

(Ф 03.02 – 32)

### УЗГОДЖЕННЯ ЗМІН

	Підпис	Ініціали, прізвище	Посада	Дата
Розробник				
Узгоджено				
Узгоджено				
Узгоджено				
Узгоджено				